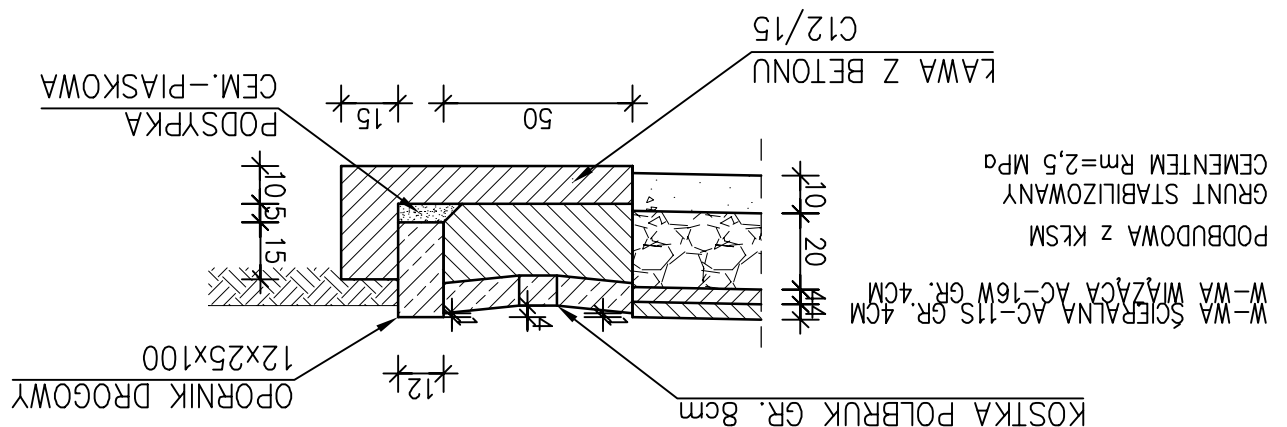
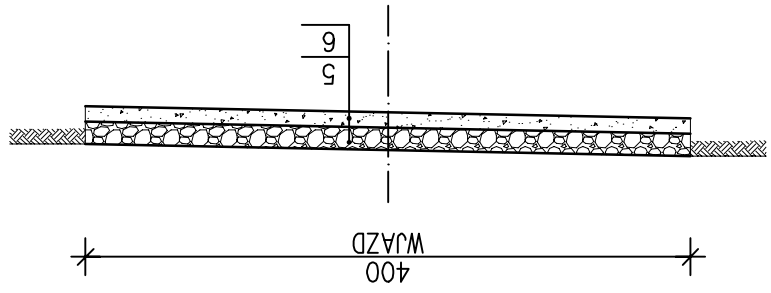


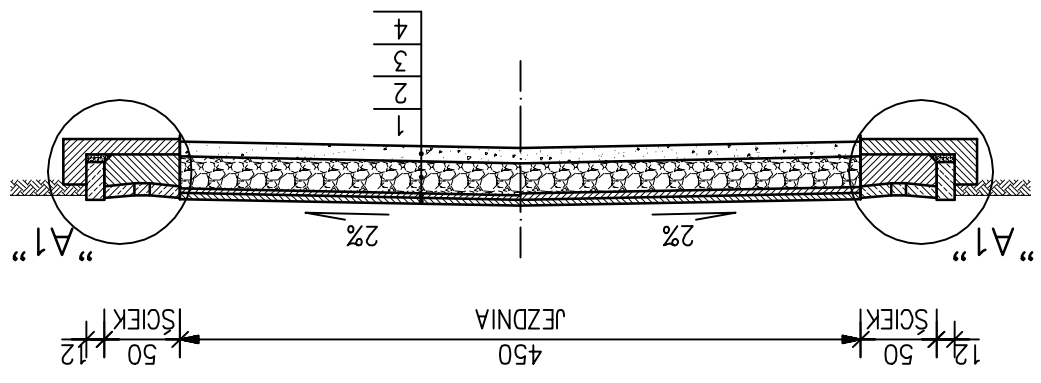
FIRMA BUDOWLANA "E.Z.O.P." ZBIGNIEW PAJAK BLEKWIŃ 35e, 77-400 ZŁOTÓW		PRZEKROJE KONSTRUKCYJNE W REJONIE SKRZYŻOWAN	
BRANŻA: DROGOWA	OBIEKT: Droga gmina w miejscowości Górzno gm. Złotów (działka nr 139, 32)	INWESTOR: GMINA ZŁOTÓW UL. LEŚNA 7, 77-400 ZŁOTÓW	SKALA: 1:50/20
PRZEKROJE KONSTRUKCYJNE		PROJEKTANT: mgr inż. GRZEGÓRZ PILUSZCZYK UPR. BUD. NR EWD. WKP/0099/PWOD/04	OPRACOWAL: mgr inż. TOMASZ BIELIŃSKI UPR. BUD. NR EWD. WKP/BD/0166/11
PRZEKROJE KONSTRUKCYJNE		OPRACOWAL: mgr inż. ZBIGNIEW PAJAK UPR. BUD. NR EWD. WKP/010/OWOK/04	OPRACOWAL: mgr inż. ZBIGNIEW PAJAK UPR. BUD. NR EWD. WKP/010/OWOK/04
PRZEKROJE KONSTRUKCYJNE		DATA: SIERPIEŃ 2012r.	STADIUM: PB/PW
PRZEKROJE KONSTRUKCYJNE		NR RYS.:	
PRZEKROJE KONSTRUKCYJNE		K-2	

- 1) WARSTWA ŚCERALNA Z MIESZANKI MINERALNO-ASFALTOWEJ AC-11S GR.4cm
- 2) WARSTWA WIĄZĄCA Z MIESZANKI MINERALNO-ASFALTOWEJ AC-16W GR.4cm
- 3) PODBUDOWA Z KRUSZYWA ŁAMANEGO STABILIZOWANA MECHANICZNIE GR.20cm
- 4) WARSTWA Z GRUNTU STABILIZOWANEGO CEMENTEM Rm=2,5 MPa GR.10cm
- 5) NAWIERZCHNIA WJAZDU Z KRUSZYWA ŁAMANEGO STABILIZOWANA MECHANICZNIE GR.15cm
- 6) WARSTWA ODSĄCZAJĄC GR.10cm

**PRZEKROJ KONSTRUKCYJNY NR3 skala 1:50**



**SZCZEGÓŁ "A1" skala 1:20**



**PRZEKROJ KONSTRUKCYJNY NR2 skala 1:50**